

## NEUNIFORMITATEA DEFORMATIILOR LA PRELUCRAREA PRIN DEFORMARE PLASTICA

**Badea Constantina- Cristina**  
**Ion Alexandru-Florentin**  
**Stancu Andrei- Cristian**

Conducător științific: **Sl. dr.ing. Claudia BORDA**  
**Sl. dr.ing. Marinescu Marinela**

Rezumat:

Deformabilitatea reprezintă capacitatea unui material de a fi deformat plastic fără apariția unor condiții nedorite.

În procesele de deformare plastică starea de tensiuni și deformații este neuniformă ceea ce produce o curgere neomogenă a materialului.

Prin neuniformitatea deformărilor plastice se înțelege diferența dintre valoarea maximă și minimă a deformării plastice locale de-a lungul unei axe.

Prezența unor defecte în produsele prelucrate, cum ar fi: fisurile interioare, suprapunerile de material, modificările de formă, etc., sunt strâns legate de modul de curgere al materialului prelucrat.

**CUVINTE CHEIE:** deformabilitate, neuniformitate, refulare.

### 1. INTRODUCERE

Deformabilitatea metalelor și aliajelor caracterizează capacitatea acestora de a se deforma permanent fără ruperea legăturilor interioare. Mărimea gradului de deformare posibil de aplicat unui material dat fără ca să apară fisuri sau ruperea acestuia în timpul deformării, în condiții de temperatură și viteză de deformare date, este în general, considerat ca fiind deformabilitatea acestuia.

Din această definiție decurg următoarele neajunsuri:

1. este dificil de precizat gradul de deformare la care apare prima fisură sau criteriul de rupere, respectiv mărimea critică a fisurii inițiale.

2. nu este încă acceptată o metodă de echivalare și transfer a datelor obținute din încercările de deformabilitate prin metode standardizate, la procesele industriale de deformare plastică a semifabricatelor.

1. modificarea condițiilor de deformare prezente la derularea procesului industrial, ca de exemplu temperatura și viteza de deformare, sunt dificil de

luat în considerare pentru corectarea deformabilității stabilite prin încercări.

Ținând seama de aceste neajunsuri se utilizează următoarea definiție: **deformabilitatea reprezintă capacitatea unui material de a fi deformat plastic fără apariția unor efecte nedorite.**

Dintre efectele nedorite fac parte: fisurarea sau ruperea materialului în timpul deformării plastice, condiții de calitate necorespunzătoare a suprafeței (macro asperități), cutarea sau ondulara tablelor ambutisate, structura grosolană, dificultăți de curgere a materialului la umplerea matrițelor sau alte condiții impuse comercial.

În procesele de deformare plastică starea de tensiuni și deformații este neuniformă ceea ce produce o curgere neomogenă a materialului.

Prin neuniformitatea deformărilor plastice se înțelege diferența dintre valoarea maximă și minimă a deformării plastice locale de-a lungul unei axe.

Prezența unor defecte în produsele prelucrate, cum ar fi: fisurile interioare, suprapunerile de material,

modificările de formă, etc., sunt strans legate de modul de curgere al materialului prelucrat.

## 2. FACTORII DE INFLUENȚĂ AI DEFORMABILITĂȚII:

Principalii factori de influență ai deformabilității pot fi grupați în două categorii:

1. Factori aferenți materialului: compoziție, structură, puritate, evoluție metalurgică, localizarea deformației.
2. Factori aferenți procesului: temperatura deformării, viteza de deformare, starea de tensiuni și deformații, presiunea hidrostatică, frecarea sculă/semifabricat, geometria sculă/semifabricat.

*Compoziția chimică* a unui aliaj influențează deformabilitatea atât prin determinarea tipului rețelei de cristalizare cât și a punctelor caracteristice (solidus/lichidus, transformări de fază, recristalizare, separare/dizolvare precipitate, etc.).

*Structura* influențează deformabilitatea prin tipul rețelei de cristalizare, numărul fazelor prezente în intervalul temperaturii de deformare, distribuția, forma și mărimea precipitatelor/fazei în exces, mărimea și forma granulației matricei metalice de bază, ponderea relativă recristalizare/ecruisare și omogenitatea structurală.

*Puritatea* influențează pozitiv deformabilitatea prin asigurarea unei deformări omogene, în timp ce impuritățile favorizează generarea fisurilor la interfața acestora cu matricea metalică.

Impuritățile în metale și aliaje au influență defavorabilă asupra deformabilității.

*Localizarea deformației* în timpul unui proces de deformare plastică influențează deformabilitatea prin modificarea caracteristicilor structurale și a proprietăților materialului din zona îngustă a deformației localizate, ceea ce conduce la apariția fisurilor în zona respectivă, fie în timpul operației de deformare plastică, fie pe durata utilizării piesei deformate.

Localizarea deformației sau a curgerii în timpul deformării este cauza comună a formării "zonei moarte" dintre semifabricatul deformat și scula de deformare.

### *Temperatura de deformare*

Cu creșterea temperaturii viteza de dezecruisare crește și deasemenea se mărește și viteza de înlăturare a microfisurilor care au apărut în timpul deformării.

Ca o consecință, odată cu creșterea temperaturii are loc și creșterea deformabilității metalelor și aliajelor.

Din cauza unor transformări care au loc la încălzire în unele metale și aliaje, precum și a modificărilor în mărimea grăunților, variația deformabilității cu temperatura poate să aibă loc într-un mod mai complex, adică, în anumite limite, prin creșterea temperaturii, deformabilitatea poate să scadă.

### *Viteza de deformare*

Aceasta are o influență complexă asupra deformabilității, mai ales în domeniul deformării la cald, în funcție de material, temperatura de deformare și mărimea vitezei de deformare. Dacă materialul deformat este un metal pur sau un aliaj care nu prezintă modificări structurale la încălzire, deformabilitatea crește prin creșterea vitezei de deformare. Pentru metalele și aliajele care prezintă transformări structurale, creșterea vitezei de deformare poate conduce fie la creșterea fie la diminuarea deformabilității.

Starea de tensiuni și deformații

Aceasta influențează deformabilitatea prin mecanismul diferit al germinării și propagării fisurilor, dependent de sensul tensiunilor și modul deformării.

Astfel, pentru un material dat, deformat la o temperatură și viteză de deformare constante, deformabilitatea este mult mai mare pentru starea de eforturi de compresiune decât pentru starea de tensiune de întindere, stare care favorizează formarea și propagarea fisurilor, în timp ce eforturile de compresiune conduc la închiderea și sudarea microfisurilor.

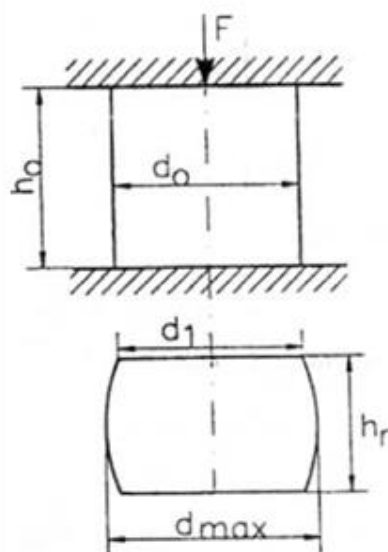


Fig. 1. Refularea

### 3. PRINCIPALELE CAUZE CARE PROVOACA DEFORMAREA NEUNIFORMA SUNT:

#### 3.1 Frecarea pe suprafața de contact dintre scula și semifabricat

Constituie cauza principală care provoacă deformarea neuniformă a materialului. Cu cât forțele de frecare sunt mai mari, cu atât crește și neuniformitatea deformației. Mărimea forțelor de frecare este dependentă de rugozitatea sculelor și de calitatea lubrifiantului folosit.

Aceasta influențează defavorabil deformabilitatea, atât prin creșterea eforturilor de deformare și accentuarea neuniformității deformațiilor locale favorizând ruperea, cât și prin griparea și apariția cutării materialului deformat în zona de contact cu scula, având ca rezultat formarea defectelor de suprafață.

Într-un corp cilindric supus deformării prin refulare prezenta forțelor de frecare duce la apariția a 3 zone distincte, conform figurii 2.

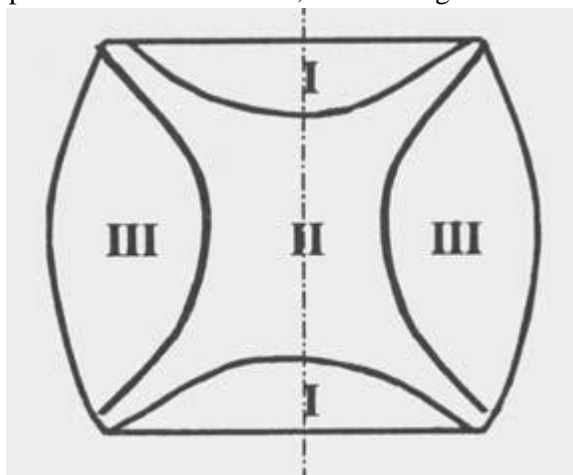


Fig.2 Zonele de deformare la refularea unui semifabricat cilindric

Zona I este domeniul cu deformare minimă datorită prezentei forțelor de frecare, zona II este domeniul cu deformare maximă, zona III este domeniul cu deformare medie.

#### 3.2 Frecarea la deformarea plastică a metalelor și aliajelor

În procesele tehnologice de deformare plastică, frecarea exterioară are două roluri importante: primul este că influențează negativ desfășurarea deformării, măbind necesarul de energie pentru realizarea procesului și al doilea influențează pozitiv

procesele de deformare.

La deformarea plastică a materialelor metalice pe suprafețele de contact dintre corpul supus deformării și sculele de deformare apare de obicei frecarea de alunecare, care este mult deosebită de frecarea de alunecare ce apare la organele de mașini.

Datorită condițiilor specifice în care apare frecarea la deformarea plastică, forțele de frecare în acest caz sunt mult mai mari decât cele ce se produc la organele de mașini și ca urmare forțele necesare deformării se vor mări corespunzător pentru a se putea învinge și aceste forțe de frecare ce se opun deformării.

La rândul său neuniformitatea deformațiilor generează structuri neuniforme, iar acestea conferă materialelor proprietăți neuniforme. Tot ca urmare a frecării apare și uzura sculelor de deformare, iar prin imprimarea pe suprafețele corpurilor deformate a defectelor de suprafață a sculelor se înrăutățește și calitatea produselor obținute prin deformare.

### 4. FACTORII CARE INFLUENȚEAZA FRECARA ÎN PROCESUL DE DEFORMARE PLASTICĂ:

➤ Astfel cu cât gradul de prelucrare al suprafețelor sculelor de deformare este mai avansat, respectiv înălțimea asperităților și distanța dintre ele sunt mai mici, cu atât coeficientul și forța specifică de frecare sunt mai reduse.

În afară de starea suprafețelor sculelor de deformare, asupra valorii coeficientului de frecare influențează și starea suprafeței corpului supus deformării. Această influență este mai pregnantă în cazul deformării la cald, ca urmare a prezenței stratului de oxizi pe suprafața corpului supus deformării.

➤ neomogenitatea fizico-chimică și structurală a materialului supus deformației, are efecte asupra deformării materialului prin coexistența la nivelul graunților a unor zone cu deformare omogenă și neomogenă.

➤ neomogenitatea termică a semifabricatului, apare în cazul prelucrărilor la cald și se datorează transferului termic mai rapid de la semifabricat către sculele de deformare, astfel încât în vecinătatea suprafețelor de contact rezistența la deformare a materialului să crească datorită răcirii mai intense. Ca efect al

acestui proces, deformarea zonelor de la suprafetele de contact va fi franata accentuandu-se neuniformitatea deformatiei produsa de fortele de frecare.

➤ forma geometrica a sculelor, influenteaza intr-o mare masura neuniformitatea deformatiei. In figura 3 este prezentat un exemplu in acest sens.

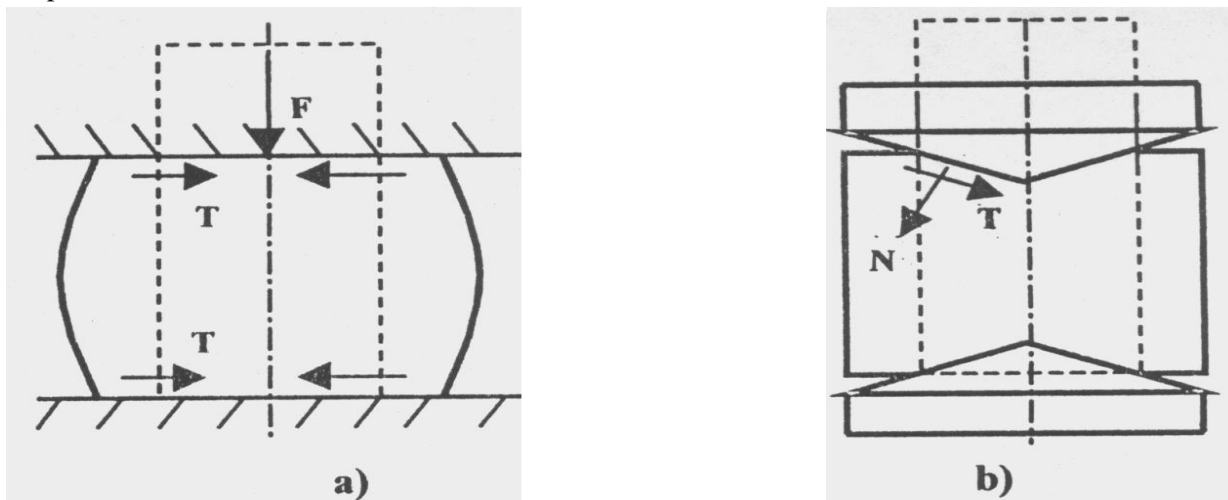


Fig. 3 Influenta formei sculelor de deformare asupra neuniformitatii deformatiei la refularea unui semifabricat cilindric  
a. intre scule plan-paralele, b. intre scule conice

## 5. METODE PENTRU PUNEREA IN EVIDENTA A NEUNIFORMITATII DEFORMATIEI:

### 5.1 Metoda masurarii duritatii

Se bazeaza pe dependenta dintre gradul de deformare si intensitatea ecrusarii. Metoda se aplica doar in deformarile plastice la rece. Metoda consta in deformarea plastica a unui semifabricat, urmata de sectionarea axiala si masurarea duritatii in diverse puncte pe una din suprafetele plane rezultate prin taiere. In punctele in care deformarea

s-a produs mai intens, duritatea va fi mai mare datorita ecrusarii mai puternice a materialului.

### 5.2 Metoda retelelor rectangulare

Consta in sectionarea corpului inainte de deformare cu un plan axial si trasarea unei retele rectangulare pe una dintre suprafetele plane rezultate. Se va reface apoi corpul initial prin lipirea celor doua jumatati, dupa care se va deforma. In urma deformarii se desfac cele doua jumatati analizandu-se modul in care s-a deformat reseaua trasata initial. Un astfel de exemplu este prezentat in Fig. 4

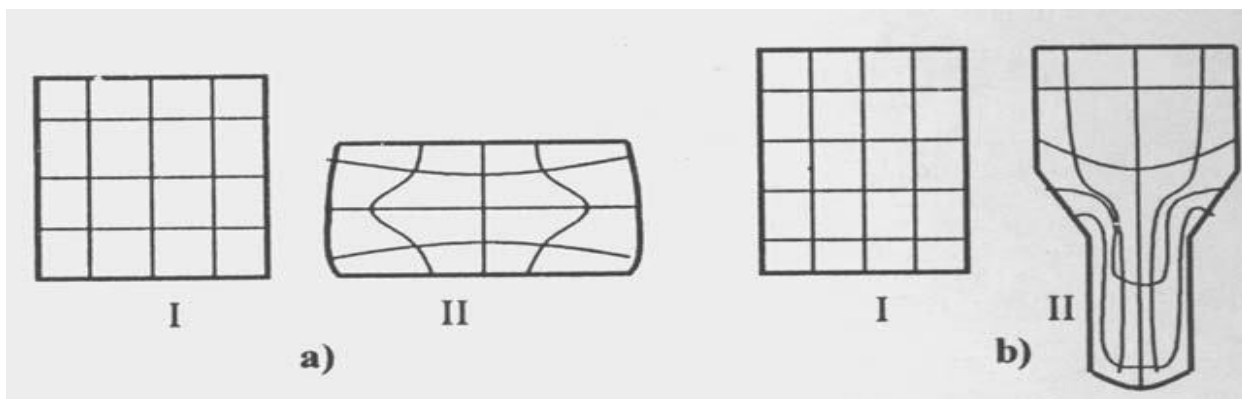


Fig. 4 Determinarea neuniformitatii deformatiei prin metoda retelelor rectangulare  
a. refulare; b. extrudare; I inainte de deformare; II dupa deformare

### 5.3 Metoda surubului introdus excentric

Consta in introducerea unui surub intr-o epruveta nedeformata astfel incat filetul acestuia sa treaca prin axa longitudinala a epruvetei (Fig.5). Metoda permite determinarea cantitativa a neuniformitatii deformatiei. Dupa deformarea prin refulare cu un anumit grad de deformare a epruvetei, aceasta se sectioneaza longitudinal astfel incat planul de sectionare sa treaca prin axa surubului si a epruvetei.

Notand cu  $p_0$  pasul initial al surubului, dupa deformare acesta devine variabil pe inaltime, astfel ca se poate determina gradul efectiv de deformare  $\varepsilon_e$  pentru fiecare pas al surubului cu relatia:

$$\varepsilon_e = \frac{p_0 - p_i}{p_0} \times 100 \quad (1)$$

Unde:  $p_0$  este pasul initial al surubului

$p_i$ , pasul surubului la o inaltime data. Neuniformitatea absoluta a deformatiei se poate calcula cu relatia:

$$\Delta\varepsilon = \varepsilon_{\max} - \varepsilon_{\min} \quad (2)$$

Unde:  $\varepsilon_{\max}$  este gradul maxim de deformare (la mijlocul inaltimii epruvetei)

$\varepsilon_{\min}$ , gradul minim de deformare (la zonele de contact scula-semifabricat)

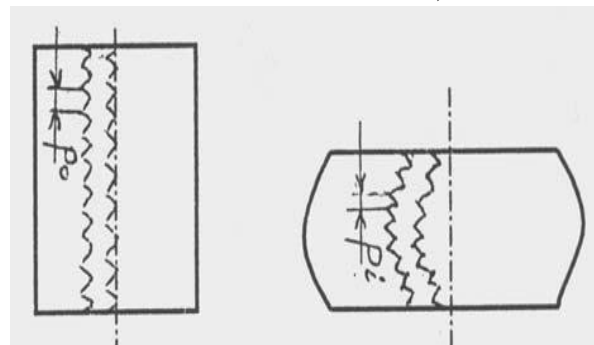


Fig.5 Epruveta cu surub introdus excentric inainte si dupa deformare

## 6. REZULTATE EXPERIMENTALE

Pentru experiment s-au folosit doua piese cilindrice de dimensiuni  $D=25$  mm si lungime  $l=30$  mm, confectionate dintr-un aliaj de aluminiu existent in laborator.

Piesele au fost gaurite si filetate pe toata lungimea cu un filet M10 cu pasul de 1.5 mm. In una dintre piese s-a introdus surubul corespunzator (M10x1.5, lung de 30mm), efectuat din acelasi material.



Fig. 6 Piesele inainte de deformare

S-a supus deformarii plastice prin refulare piesa cu surubul asamblat (cu ajutorul presei hidraulice cu valoarea maxima a fortei de deformare 60 tf.)



Fig. 7 Pozitionarea piesei in vederea deformarii plastice pe presa

astfel incat filetul acestuia sa treaca prin axa longitudinala a epruvetei si s-au masurat valorile fortei de deformare si ale deplasarii in timpul procesului de deformare. ( vezi Tabel 1)

## Neuniformitatea deformatiilor la prelucrarea prin deformare plastica

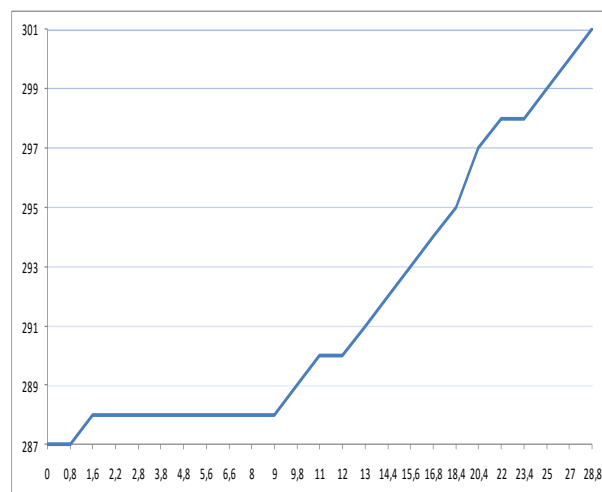
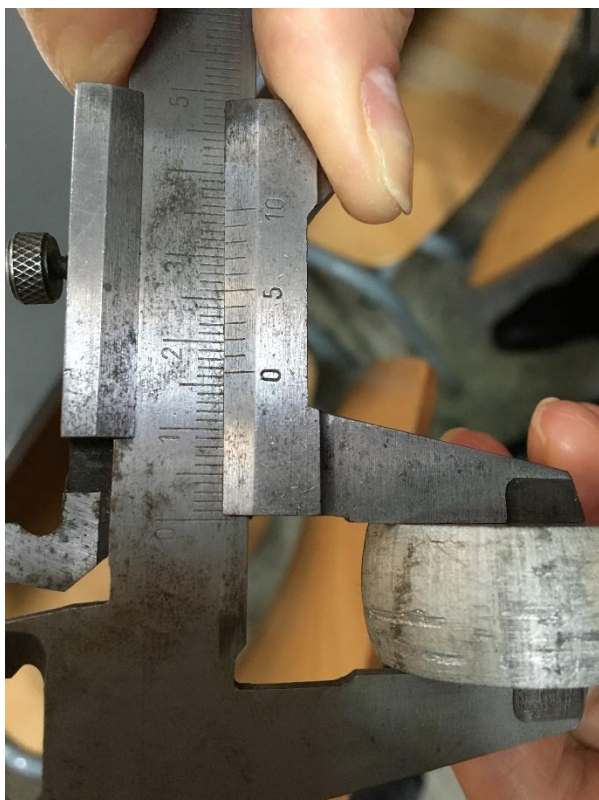


Fig. 8 Variatia fortei de refulare .

Timp [s]	Deplasarea [mm]	Forța [f]
0	0	0
10	0	0,8
20	1	1,6
30	1	2,2
40	1	2,8
50	1	3,8
60	1	4,8
70	1	5,6
80	1	6,6
90	1	8
100	1	9
110	2	9,8
120	3	11
130	3	12
140	4	13
150	5	14,4
160	6	15,6
170	7	16,8
180	8	18,4
190	10	20,4
200	11	22
210	11	23,4
220	12	25
230	13	27
240	14	28,8

Tabel 1

Dupa deformarea prin refulare cu gradul de deformare 55% a epruvetei, aceasta s-a sectionat longitudinal astfel incat planul de sectionare sa treaca prin axa surubului si a epruvetei deformate si s-a masurat pasul filetului in zonele: superioara si inferioara ( $p_s = 1,36\text{mm}$ ), in apropierea contactului cu placile de deformare, si in zona centrala ( $p_c = 0,8\text{mm}$ ). S-a observat o repartizare neuniforma a deformarii materialului, in sensul ca pasul filetului s-a deformat mai putin spre zonele exterioare si s-a misorat mai mult spre centrul epruvetei.

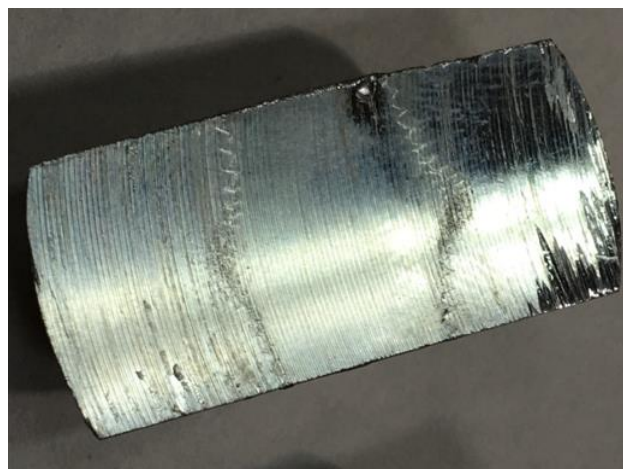


Fig. 9 Deformarea neuniforma a pasului filetului



## Neuniformitatea deformatiilor la prelucrarea prin deformare plastica

Notand cu  $p_0$  pasul initial al surubului ( 1.5mm), dupa deformare acesta devine variabil pe inaltime ( asa cum se poate vedea din figura .. **si pui poza** marita cu profilul surubului deformat), astfel ca se poate determina gradul efectiv de deformare  $\epsilon_e$  pentru fiecare pas al surubului cu relatia:

$$\epsilon_e = \frac{p_0 - p_i}{p_0} \times 100 \quad (1)$$

Unde:  $p_0$  este pasul initial al surubului=1.5mm  
 $p_i$ , pasul surubului la o inaltime data.:(  $p_{\text{superior}}= 1.3\text{mm}$ ;  $p_{\text{centru}}=0.8\text{mm}$ )  
Neuniformitatea absoluta a deformatiei s-a calculat cu relatia:

$$\Delta\epsilon = \epsilon_{\text{max}} - \epsilon_{\text{min}} \quad (2)$$

Unde:  $\epsilon_{\text{max}}$  este gradul maxim de deformare(la mijlocul inaltimii epruvetei)

$\epsilon_{\text{max}}= 46.66\%$ ;

$\epsilon_{\text{min}}$  , gradul minim de deformare(la zonele de contact scula-semifabricat)

$\epsilon_{\text{min}}= 9,33\%$ ;

Deci neuniformitatea absoluta a deformatiei a rezultat  $\Delta\epsilon= 37,34\%$ .

### 7. CONCLUZII.

Am cautat sa punem in evitenta printr-un experiment practic de refulare , notiunile teoretice

legate de neuniformitatea deformatiilor aparute in material in timpul procesului de deformare plastica. Asa cum s-a putut observa din imaginile prezentate, experimentul efectuat a confirmat ipotezele teoretice formulate si ne-a ajutat sa intelegem mai bine fenomenele care au loc in material.

### 8. MULȚUMIRI

Mulumirile noastre sa indreapta catre doamna Profesor dr. ing. Claudia Borda sidoamna Profesor dr. ing. Marinela Marinescu, care ne-a indrumat, sustinut si coordonat in scopul de a putea realiza aceasta lucrare stiintifica, fara al carei ajutor nu ar fi fost posibila finalizarea si realizarea prezentei lucrari.

### 9. 8. BIBLIOGRAFIE

- [1]. Stoian, L. si Vintila, N. (1980), Tehnologia materialelor, Didactică si Pedagogică, Bucuresti.
- [2]. Nanu, A., (1977), Tehnologia materialelor, Ed. Didactică și Pedagogică, București.
- [3]. Cazimirovici E., (2001), Teoria deformărilor plastice, Editura BREN, București.