

ALGORITM MATLAB PENTRU MODELAREA ȘI ANALIZA STRUCTURILOR MATERIALELOR ARMATE CU FIBRE

NICOLESCU Ovidiu Cătălin

Conducător științific: Prof. Dr. Ing. Gabriel JIGA

REZUMAT:

În lucrarea ce urmează a fi prezentată, sunt studiate materialele compozite cu fibre din punct de vedere structural, cât și din punct de vedere al comportării lor, în momentul deformațiilor apărute sub acțiunea solicitărilor unor agenți externi de orice natură ar fi aceștia.

Materialele compozite au căpătat o mare amploare pe piața globală din mai multe domenii (militar, al automobilelor, naval, aeronautic, medical etc.) pentru că sunt preferate în locul materialelor metalice tradiționale din diverse considerente ca de exemplu:

- Rezistență sporită din punct de vedere fizic și la uzură;
- Greutate net inferioară materialelor metalice și nemetalice uzuale;
- Modelare mult mai ușoară a materialului compozit în vederea obținerii diverselor contururi și forme;
- Elasticitate mai bună decât la materialele metalice.

CUVINTE CHEIE: algoritm, MATLAB, analiza structurilor, materiale compozite, armare cu fibre, Legea lui Hooke.

1 INTRODUCERE

Materialele compozite au proprietăți interesante, cum ar fi rezistența ridicată raportată la greutate, ușurința de fabricație, proprietăți electrice și termice bune în comparație cu metalele. Un material compozit laminat este format din mai multe straturi dintr-un amestec de fibre distribuite în matrice. Fiecare strat poate avea proprietăți materiale similare sau diferite, cu diferite orientări ale fibrelor în secvențe de dispunere variate.

Există mai multe probleme deschise legate de proiectarea acestor materiale compozite stratificate. Un inginer proiectant trebuie să ia în considerare mai multe alternative, cum ar fi, cea mai bună secvență de dispunere a straturilor, înclinările optime ale fibrelor în fiecare strat, precum și numărul de straturi, bazându-se pe criteriile de cedare. Analiza acestor materiale compozite începe cu estimarea proprietăților materialelor constitutive (fibre + matrice).

¹Specializarea CIST, Facultatea IMST;
E-mail: niculescu_catalin@yahoo.com;

Atât teoria clasică cât și metodele numerice, cum ar fi modelarea cu elemente finite pot fi folosite în această industrie.

În acest moment, un dispozitiv cu o interfață grafică pentru utilizator (GUI), este dezvoltat cu programare MATLAB pentru a crea un mediu interactiv ușor de utilizat pentru calcularea proprietăților materialelor generale folosind teoria clasică a plăcilor stratificate. Utilizatorul poate introduce numărul de straturi și proprietățile ortotrope ale fiecărui strat în parte, programul prin protocoalele interne din background calculând comportarea la tracțiune, încovoiere și matricele de rigiditate, în continuare estimând constantele elastice generale, coeficienții lui Poisson și densitatea. Rezultatul va fi afișat în casetele de interfață de front-end.

Constantele obținute sunt validate cu un model realizat în ANSYS, unde secvența de dispunere a straturilor este construită, elementul

compozit fiind supus unei deformații uniforme la capătul liber, în timp ce tensiunile rezultante sunt evaluate la capătul fix. Interfața dezvoltată simplifică procesul de proiectare într-o anumită măsură. Analiza dinamică, în ceea ce privește frecvența naturală fundamentală și determinarea sarcinii critice de flambaj, este ilustrată prin utilizarea acestor constante materiale totale ca parte ulterioară a analizei.

2 STADIUL ACTUAL

Materiale compozite laminate sunt utilizate pe scară largă în industria aerospațială, de apărare, maritimă, de automobile, precum și în multe alte industrii. Ele sunt, în general, mai ușoare și mai rigide decât alte materiale structurale. Un material compozit laminat este format din mai multe straturi ce constau într-un amestec format dintr-o matrice compozit și fibre. Fiecare strat poate avea proprietăți materiale similare sau diferite, cu orientări ale fibrelor diferite, în secvențe de dispunere stratificată variate.

Pentru că, materialele compozite sunt produse în multe combinații și forme, inginerul proiectant trebuie să ia în considerare mai multe alternative de proiectare. Este esențial să se cunoască caracteristicile dinamice și flambarea acestor tipuri de structuri supuse unor sarcini dinamice în condiții de mediu complexe. De exemplu, în cazul în care frecvența sarcinilor se potrivește cu una dintre frecvențele de rezonanță ale structurii, apar deformații de translație/torsiune mari și tensiuni interne, ceea ce poate duce la defectarea componentelor structurii.

Componentele structurale realizate din materiale compozite, cum ar fi aripi de aeronave, lame ale elicelor de elicoptere, osii pentru vehicule și lame ale elicelor turbinelor, pot fi approximate ca grinzi compozite laminate.

Un laminat este construit prin suprapunerea unui număr de plăci pe direcția grosimii (Z). Fiecare strat este subțire și poate avea orientare diferită a fibrelor.

Orientarea fibrelor, aranjarea la stivuire și proprietățile materialelor, influențează reacția laminatului. Teoria de laminare este aceeași, dacă structura de compozit poate fi o placă, o grindă sau un înveliș.

Fig.1 prezintă o placă laminată sau panou considerat în majoritatea analizelor. Apar o serie de ipoteze formulate mai jos.

Planul median al plăcii este luat ca plan de referință.

Placa laminat este formată dintr-un număr arbitrar de straturi ortotrope omogene, liniar elastice, perfect lipite între ele.

Analiza urmează relații liniare constitutive adică se supune legii lui Hooke generalizată pentru materialul studiat.

Deplasările laterale sunt mici în comparație cu grosimea plăcii. Tensiunea normală pe direcția Z este neglijată.

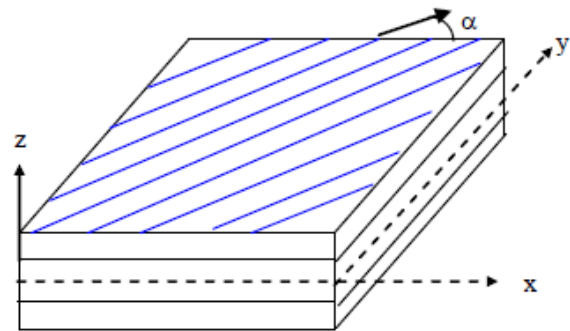


Fig. 1. Placă stratificată

Așa cum se prezintă în Fig. 2, grinzi laminate sunt formate din mai multe straturi de materiale ortotrope și axele principale ale materialului unui strat pot fi orientate sub un unghi arbitrar în raport cu axa X. În sistemul de coordonate cartezian pe dreapta, axa X coincide cu axa grinzii și originea sa este pe planul median al grinzii. Lungimea, lățimea și grosimea grinzii sunt reprezentate de L, l și respectiv h.

În aplicații practice de inginerie, învelișurile de revoluție stratificate pot avea geometrii diferite, bazate în principal pe caracteristicile lor de curbură, cum ar fi învelișuri cilindrice, sferice și învelișuri conice. Învelișul compozit de revoluție este compus din straturi de grosime uniformă, ortotrope așa cum se arată în Fig. 3. Un element diferențial al unui înveliș laminat este prezentat cu curbilinie ortogonală și sistem de coordonate amplasat pe suprafața mediană a învelișului. Grosimea totală a învelișului este h.

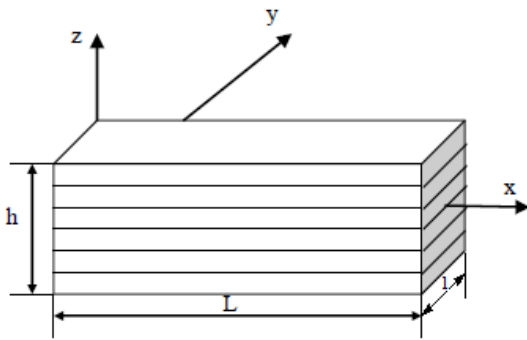


Fig. 2. Grindă stratificată

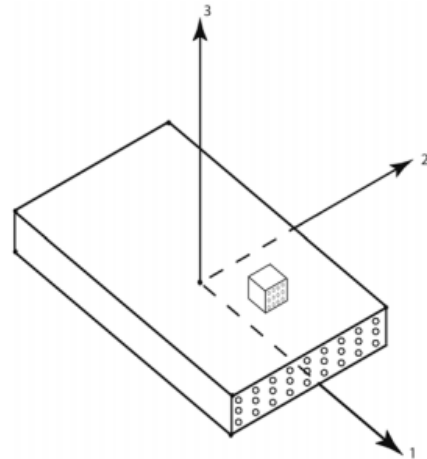


Fig. 4. Sistemul de axe pe un strat

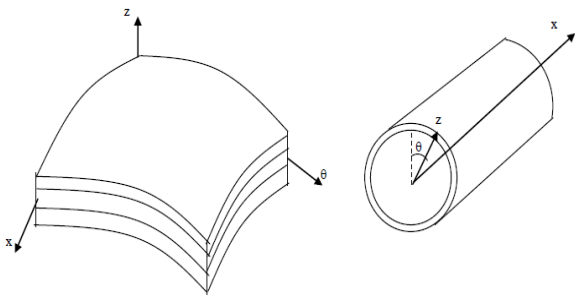


Fig. 3. Înveliș stratificat (cilindric)

3 MODELAREA MATEMATICĂ

Modelarea matematică pentru structurile materialelor armate cu fibre se poate face în programul MATLAB. Calculele se pot face pentru un element finit infinitesimal preluat dintr-o lamină după cum urmează.

În Fig. 4 este prezentat modul în care este adăugat sistemul de axe unei lamine și cum sunt alese axele în funcție de orientarea fibrelor într-o lamină, astfel:

- 1 – axa longitudinală este paralelă cu direcția fibrelor;
- 2 – axa transversală este perpendiculară pe direcția fibrelor și conținută în planul stratului;
- 3 – axa perpendiculară pe planul stratului.

În Fig. 5 este evidențiată starea de tensiune dintr-un element finit infinitesimal preluat dintr-un strat.

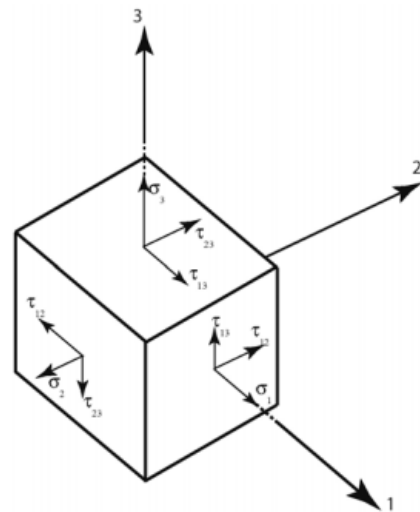


Fig. 5. Tensiunile într-un element finit

$[S]$ = matricea complianțelor (matricea de flexibilitate)

$[C]$ = matricea de rigiditate

Legea lui Hooke poate fi scrisă cu relațiile de mai jos:

$$\{\varepsilon\} = [S] \cdot \{\sigma\} \quad (1)$$

$$\{\sigma\} = [C] \cdot \{\varepsilon\} \quad (2)$$

Pentru condițiile de tensiune în plan, putem scrie pentru fiecare strat:

$$\begin{Bmatrix} \varepsilon_1 \\ \varepsilon_2 \\ \varepsilon_3 \\ \gamma_{23} \\ \gamma_{13} \\ \gamma_{12} \end{Bmatrix} = \begin{bmatrix} 1/E_1 & -\nu_{21}/E_2 & -\nu_{31}/E_3 & 0 & 0 & 0 \\ -\nu_{12}/E_1 & 1/E_2 & -\nu_{32}/E_3 & 0 & 0 & 0 \\ -\nu_{13}/E_1 & -\nu_{23}/E_2 & 1/E_3 & 0 & 0 & 0 \\ 0 & 0 & 0 & 1/G_{23} & 0 & 0 \\ 0 & 0 & 0 & 0 & 1/G_{13} & 0 \\ 0 & 0 & 0 & 0 & 0 & 1/G_{12} \end{bmatrix} \begin{Bmatrix} \sigma_1 \\ \sigma_2 \\ \sigma_3 \\ \tau_{23} \\ \tau_{13} \\ \tau_{12} \end{Bmatrix} \quad (3)$$

Astfel relația devine:

$$\begin{Bmatrix} \sigma_1 \\ \sigma_2 \\ \sigma_3 \\ \tau_{23} \\ \tau_{13} \\ \tau_{12} \end{Bmatrix} = \begin{bmatrix} C_{11} & C_{11} & C_{11} & 0 & 0 & 0 \\ C_{11} & C_{11} & C_{11} & 0 & 0 & 0 \\ C_{11} & C_{11} & C_{11} & 0 & 0 & 0 \\ 0 & 0 & 0 & C_{11} & 0 & 0 \\ 0 & 0 & 0 & 0 & C_{11} & 0 \\ 0 & 0 & 0 & 0 & 0 & C_{11} \end{bmatrix} \begin{Bmatrix} \varepsilon_1 \\ \varepsilon_2 \\ \varepsilon_3 \\ \gamma_{23} \\ \gamma_{13} \\ \gamma_{12} \end{Bmatrix} \quad (4)$$

Constantele elastice în principalul sistem de coordonate al materialului sunt:

- ținând cont de $C_{ij} = C_{ji}$ atunci constantele elastice pot fi scrise sub forma de mai jos:

$$C_{11} = \frac{1}{S} (S_{22}S_{33} - S_{23}S_{23}) \quad (5)$$

$$C_{12} = \frac{1}{S} (S_{13}S_{23} - S_{12}S_{33}) \quad (6)$$

$$C_{22} = \frac{1}{S} (S_{33}S_{11} - S_{13}S_{13}) \quad (7)$$

$$C_{13} = \frac{1}{S} (S_{12}S_{23} - S_{13}S_{22}) \quad (8)$$

$$C_{33} = \frac{1}{S} (S_{11}S_{22} - S_{12}S_{12}) \quad (9)$$

$$C_{23} = \frac{1}{S} (S_{12}S_{13} - S_{23}S_{11}) \quad (10)$$

$$C_{44} = \frac{1}{S_{44}} \quad (11)$$

$$C_{55} = \frac{1}{S_{55}} \quad (12)$$

$$C_{66} = \frac{1}{S_{66}} \quad (13)$$

$$\frac{\nu_{12}}{E_1} = \frac{\nu_{21}}{E_2}, \frac{\nu_{13}}{E_1} = \frac{\nu_{31}}{E_3}, \frac{\nu_{23}}{E_2} = \frac{\nu_{32}}{E_3} \quad (14)$$

$$S = S_{11} \cdot S_{22} \cdot S_{33} - S_{11} \cdot S_{23} \cdot S_{23} - S_{22} \cdot S_{13} \cdot S_{13} - S_{33} \cdot S_{12} \cdot S_{12} + 2 \cdot S_{12} \cdot S_{23} \cdot S_{31} \quad (15)$$

Pe baza relațiilor menționate mai sus se construiește matricea de rezistență $[C]$.

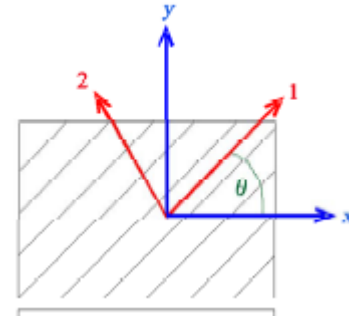


Fig.6. Sistem de coordonate global și local pe placă (stratul de material compozit)

Sistemul de coordonate local este reprezentat în fig.6. prin vectorii perpendiculi 1-2, iar sistemul de coordonate global este x-y.

Se observă ca cele două sisteme de coordonate formează un unghi între ele notat cu teta θ .

Sistemul local de coordonate este setat ca axa 1 să fie orientată de-a lungul fibrelor în timp ce axa 2 este perpendiculară pe fibre.

Sistemul global de coordonate este considerat a fi sistem de referință pentru măsurătorile și calculele ce vor urma.

Matricea derezistență $[C]$ poate fi scrisă în acest caz astfel:

$$[\bar{C}] = [T]^{-1}[C][R][T][R]^{-1} \quad (16)$$

unde $[T]$ reprezintă matricea de transformare; $[R]$ reprezintă matricea Reuter. Aceste matrici pot fi scrise după cum urmează:

$$T = \begin{bmatrix} c^2 & s^2 & 2sc \\ s^2 & c^2 & -2sc \\ -sc & sc & c^2 - s^2 \end{bmatrix} \text{ și } R = \begin{bmatrix} 1 & 0 & 0 \\ 0 & 1 & 0 \\ 0 & 0 & 2 \end{bmatrix} \quad (17)$$

unde $c = \cos \theta$; $s = \sin \theta$.

4 PROGRAMAREA

Pentru a se putea stabili numărul de straturi necesar pentru ca placa de material compozit să reziste unei forțe aplicate cunoscută se va construi un program de calcul în MATLAB.

Acest program numit în cazul de față "Stratificat.m" își propune să rezolve ecuațiile lui Hooke și matricea de stratificare și să stabilească

câte straturi sunt necesare în compoziția plăcii pentru ca materialul compozit rezultat să reziste tensiunilor ce apar în urma aplicării unei forțe în planul determinat de sistemul global de coordonate.

Se consideră ca fibrele din interiorul stratului materialului compozit sunt dispuse la un unghi $\theta = 45^\circ$ orientate în sens trigonometric sau în sens invers alternativ pentru fiecare strat.

Principiul de calcul al programului este următorul:

- se citesc datele de intrare din fișierul "input.dat", iar rezultatele sunt scrise în fișierul "output.out" cu ajutorul programului "Stratificat.m".
- se calculează σ și ϵ pentru partea superioară și inferioară a fiecărui strat începând cu stratul numărul 1, de asemenea se calculează și forțele normale și momentele apărute în urma compresiunii și elongației, precum și limitele superioare și inferioare ale unghiului θ .

Tabelul 1. Datele de intrare din fișierul "input.dat" preluate de program

	A	B	C	D	E	F	G	H	I	J
	th	t	E1	E2	G12	v12	Alpha_1	Alpha_2	Beta_1	Beta_2
	NUMBER	NUMBER	NUMBER	NUMBER	NUMBER	NUMBER	NUMBER	NUMBER	NUMBER	NUMBER
1	F1t	F2t	F1c	F2c	F6	Del_C(%)	Del_T			
2	-----...									
3	300e3	5e3	200e3	37.5e3	10e3	0	-75			
4	Del_C:	Moisture	Absorbtion	Percentage						
5	Del_T:	Change	in	Temprature						
6	Nx	Ny	Nxy	Mx	My	Mxy				
7	-----...									
8	641.437	0	0	0	0	0				
9	th	t	E1	E2	G12	v12	Alpha_1	Alpha_2	Beta_1	Beta_2
10	-----...									
11	45	0.005	24e6	1.85e6	0.85e6	0.33	2e-6	15e-6	0	0
12	45	0.005	24e6	1.85e6	0.85e6	0.33	2e-6	15e-6	0	0
13	45	0.005	24e6	1.85e6	0.85e6	0.33	2e-6	15e-6	0	0
14	45	0.005	24e6	1.85e6	0.85e6	0.33	2e-6	15e-6	0	0
15	45	0.005	24e6	1.85e6	0.85e6	0.33	2e-6	15e-6	0	0
16	-45	0.005	24e6	1.85e6	0.85e6	0.33	2e-6	15e-6	0	0
17	-45	0.005	24e6	1.85e6	0.85e6	0.33	2e-6	15e-6	0	0
18	-45	0.005	24e6	1.85e6	0.85e6	0.33	2e-6	15e-6	0	0
19	-45	0.005	24e6	1.85e6	0.85e6	0.33	2e-6	15e-6	0	0
20	-45	0.005	24e6	1.85e6	0.85e6	0.33	2e-6	15e-6	0	0

Programul se execută cu comanda din fig.7.

```
Command Window
fx >> Stratificat('input.dat','output.out')
```

Fig.7. Comanda de execuție a programului "Stratificat.m"

După rulare programul generează fișierul de "output.out" în care sunt scrise toate rezultatele obținute.

- Programul lucrează în felul următor:
- pentru unghiul θ cunoscut se verifică dacă stratul nr. 1 rezistă la tensiunile apărute în urma aplicării forței date;
 - dacă stratul nu rezistă atunci există 2 variante: prima este aceea că se poate incrementa pozitiv sau negativ unghiul cu un număr de grade ales și se compară cu rezultatul anterior; dacă rezultatul obținut după incrementare se încadrează într-un interval de rezistență ales

atunci se păstrează noul unghi, dacă nu atunci se pastrează unghiul anterior și se mai adaugă un strat de material compozit; varianta a doua este aceea că se păstrează unghiul constant indiferent de rezultat și se adaugă un nou strat de material după care se reia calculul.

Toate aceste calcule se fac cu ajutorul matricei Tsai-Hill și a matricei Tensiunilor maxime.

Dacă, după ce cele două matrici se compară și rezultatul evaluat trece testul de verificare cu matricea Tsai-Hill, atunci se consideră că nu mai sunt necesare și alte straturi de material compozit, adăugarea altor straturi crescând costurile de fabricație.

Câteva rezultate obținute prin această metodă sunt prezentate în figurile următoare.

Ply	epsxy_upper	epsxy_lower
1	+5.044371e-03	+5.044371e-03
1	-2.501946e-03	-2.501946e-03
1	+2.548825e-03	+2.942281e-03
2	+5.044371e-03	+5.044371e-03
2	-2.501946e-03	-2.501946e-03
2	+2.155368e-03	+2.548825e-03
.....		
8	+5.044371e-03	+5.044371e-03
8	-2.501946e-03	-2.501946e-03
8	-2.155368e-03	-1.761912e-03
9	+5.044371e-03	+5.044371e-03
9	-2.501946e-03	-2.501946e-03
9	-2.548825e-03	-2.155368e-03
10	+5.044371e-03	+5.044371e-03
10	-2.501946e-03	-2.501946e-03
10	-2.942281e-03	-2.548825e-03

Fig.8. Rezultatele obținute pentru calculul variabilei ϵ

În figura 8 sunt prezentate câteva dintre rezultatele obținute în urma calculării variabilei ϵ pentru fața superioară și cea inferioară. Acest calcul se face în cazul de față în trei bucle obținându-se pentru fiecare strat trei rezultate pe fiecare față. Aceste rezultate sunt evaluate și comparate între ele cu ajutorul matricelor Tsai-Hill și Max-Stress și se afișează dacă rezultatul obținut este sau nu în intervalul de rație a tensiunii stabilite

a fi atinse. Dacă este se va afișa "Passed", dacă nu se va afișa "Failed" (vezi fig.10).

În același mod se obțin și rezultatele pentru celelalte variabile.

sigxy_upper	sigxy_lower
+9.532929e+03	+7.335721e+03
-3.295811e+03	-5.493019e+03
+1.628744e+03	+4.071860e+03
.....	
+1.173014e+04	+9.532929e+03
-1.098604e+03	-3.295811e+03
-8.143721e+02	+1.628744e+03
.....	
+1.392734e+04	+1.173014e+04
+1.098604e+03	-1.098604e+03
-3.257488e+03	-8.143721e+02
.....	
+1.612455e+04	+1.392734e+04
+3.295811e+03	+1.098604e+03
-5.700604e+03	-3.257488e+03
.....	
+1.832176e+04	+1.612455e+04
+5.493019e+03	+3.295811e+03
-8.143721e+03	-5.700604e+03

Fig.9. Rezultatele obținute pentru calculul variabilei σ

Ply	Status (Tsai-Hill)	Status (Max-Stress)
-45	Failed	Passed
-45	Failed	Passed
-45	Failed	Passed
-45	Failed	Passed
-45	Passed	Passed
45	Failed	Passed
45	Failed	Passed
45	Failed	Passed
45	Failed	Passed
45	Failed	Passed

Fig.10. Rezultatele obținute pentru calculul matricelor Tsai-Hill și Max-Stress

Se observă din fig.10. că stratul nr. 5 este suficient a fi adăugat plăcii de material compozit, iar începând cu stratul nr. 6 numai este necesar a se adăuga material, de acum încolo se aplică regulile legate de costurile cu materialul ce poate fi adăugat în plus. Costurile cu materialul de la stratul 6 în plus nu mai sunt justificate pentru ceea ce a fost nevoie a fi studiat.

5 CONCLUZII

În acest articol a fost studiat cum se poate implementa calculul de rezistență a straturilor unui material compozit în MATLAB, acest program de modelare matematică ușurează munca și scurtează timpul care i-ar fi fost necesare unui inginer în vederea alegerii unui material compozit spre a fi folosit într-o aplicație de orice natură ar fi ea (militară, medicală, navală, aeronautică, auto, etc).

Calculul se face cu ajutorul unui program scris în MATLAB de tipul script cu extensia (*.m), care își citește datele de intrare dintr-un fișier input.dat și generează rezultatele într-un fișier output.out.

Tensiunile locale din material sunt comparate cu limitele admise cu ajutorul teoriei eșecului Tsai-Wu.

Rezultatele din acest program au fost comparate cu rezultatele obținute prin calcul manual din diferite lucrări și cărți de specialitate.

Programul studiat mai sus presupune multă muncă de intuire în alegerea datelor de intrare, deci a fost inadecvată pentru concepția materialelor compozite. Prin urmare, a fost adaptat pentru a lua proprietățile materialului, limitele materialului și condițiile de încărcare ca intrări. Calculele necesare au fost făcute și numărul optim de fibre din straturi a fost determinat, de asemenea a fost determinat și unghiul necesar al fibrelor pentru fiecare strat.

Cu acest program s-a demonstrat că nu există limite în calculare legate de tipul de material, orientarea fibrelor în material și numărul de straturi ale materialului.

Urmează a fi studiate aceste materiale compozite și cu un program de mesh ca ANSYS. Se vor compara rezultatele obținute în vederea stabilirii acurateții fiecărei metode de calcul.

6 MULȚUMIRI

Țin să mulțumesc pentru ajutorul întocmirii prezentului articol și pentru sugestiile și referințele care mi-au parvenit legate de articol, domnului prof. Dr. Ing. Gabriel Jiga.

De asemenea pentru suportul moral și încurajare îi mulțumesc doamnei prof. Dr. Ing. Cristina Mohora și domnului prof. Dr. Ing. Gabriel Jiga.

7 BIBLIOGRAFIE

[1]. Bhagyashree Suna, "Design and Analysis of Laminated Composite Materials", National Institute of Technology, Rourkela 769008, India.

[2]. Avinash Ramsaroop și Krishnan Kanny (2010), "Using MATLAB to Design and Analyse Composite Laminates", în: Scientific Research, Duban, South Africa, Published online nov2010.

[3]. Gabriel JIGA (2016), "Curs MATLAB", UPB – Facultatea IMST – Master CIST.

[4]. <http://www.mathworks.com/matlabcentral/fileexchange>

Accesat la data: 09.05.2016